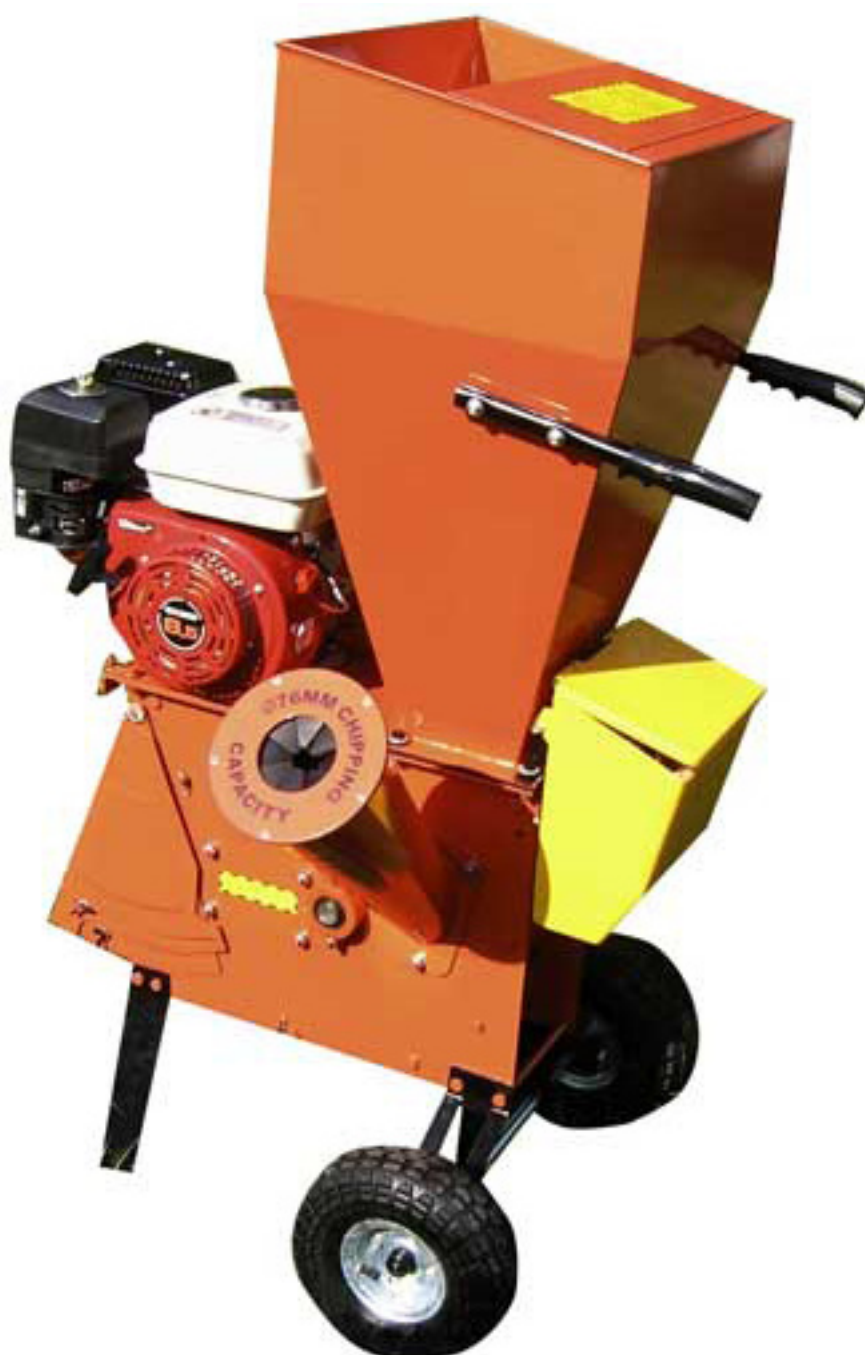


Sjeckalica za granje i lišće.

Korisničke informacije, upute za upotrebu.



Naputak za rukovanje

Vrlo smo zadovoljni, što se se odlučili upotrebljavati FYS Sjeckalicu za granje i lišće. Pročitajte pažljivo ovaj Naputak prije nego što počnete sklapati i upotrebljavati stroj.

i. SIGURNOSNE MJERE

Budite iznimno oprezni kada je u pitanju rotirajuća oštrica u stroju.

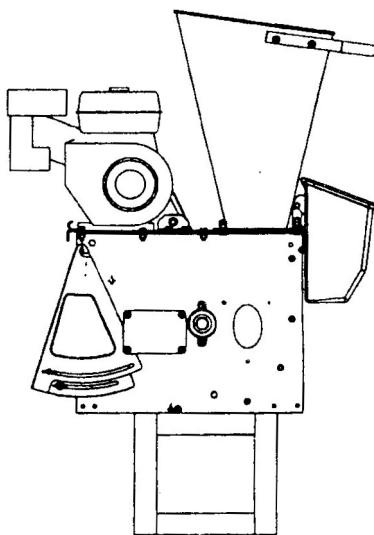
1. Nikada ne dozvolite da ruka, stopalo ili bilo koji dio tijela uđu u spremnik.
2. Nikada ne držite ruku, nogu ili bilo koji dio tijela blizu ispustnog otvora dok je stroj u radu.
3. Nikada ne nagnjite lice prema spremniku ili ispustom otvoru dok je stroj u radu.
4. Metalni ili slični predmeti ne smiju doći u stroj.
5. Nikada ne dozvoljavajte djeci da rade sa strojem.
6. Ne upotrebljavajte sjeckalicu dok imate temperaturu, niti kad ste pod utjecajem alkohola, droga ili lijekova.
7. Nikada ne sastavljajte ili rastavljajte stroj koji je u radu.
8. Ne dozvoljavajte djeci, životinjama ili bilo kome drugome da budu u zoni rada stroja. Potrebno je da budu na udaljenosti od barem deset (10) metara.
9. Nikada ne puštajte stroj u rad u zatvorenom prostoru jer ispusni plinovi sadže ugljični monoksid
10. Nikada kod upotrebe stroja ne nosite preveliku odjeću, dugački nakit i pazite na dugu kosu ukoliko je imate.
11. Nikada ne upotrebljavajte stroj na uzbrdici/nizbrdici ili na terenu po kojem se stroj ne može lagano pomicati.

II NAPUTAK ZA SKLAPANJE STROJA

Raspakiranje i pregled sadržaja.

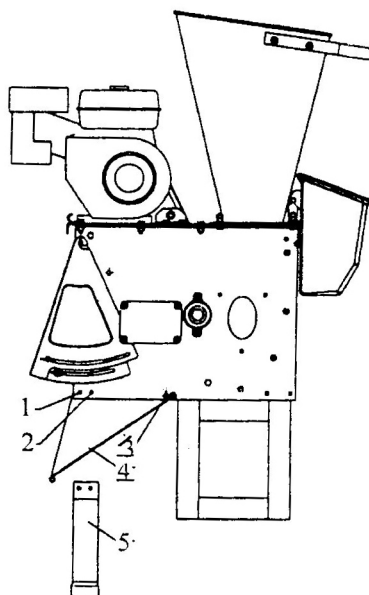
Izvadite sve predmete iz kutije. Ukoliko bilo koji dio nedostaje, kontaktirajte odmah svojeg dobavljača. Sklapanje treba vršiti na čistoj i ravnoj površini, s pomagačem.

1. Izvadite stroj iz kutije i stavite ga na drvenu podlogu (stolac bez naslona). Pogledajte sliku br. 1.



Slika br. 1

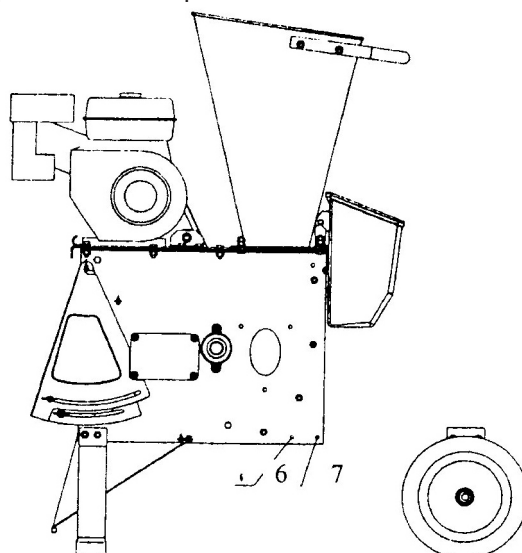
Vijcima pričvrstite prednji oslonac – okvir bez kotača. Skinite maticu s vijaka 1 i 2, odstranite vijke i cijevni odstožnik – distancer. Otvorite maksimalno poklopac za izlaz materijala – Pogledajte sliku br. 2



Slika br. 2

Postavite prednju nogu.

Uz pomoć vijaka, cijevnog odstožnika postavite kotače prema Slici br.3



Slika br. 3

Skinite stroj sa drvenog oslonca – stolca i postavite ga na ravnu podlogu.

Uzmite cijev za uvođenje grana i uz pomoć vijaka M8 x 20 pričvrstite na tijelo sjeckalice.

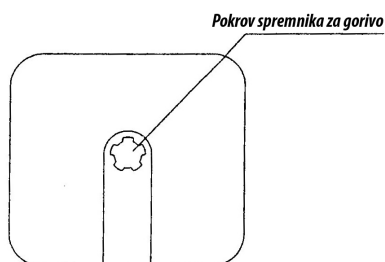
Osigurajte prirubnicu s vijcima M8, provjerite da cijev za unos grana nema otklon od tijela stroja.

Provjerite sve vijke, matice i pritegnite ih ako su labavi, odnosno nezavrnuti.

Dodajte bezolovni benzin u stroj (95 okt.)

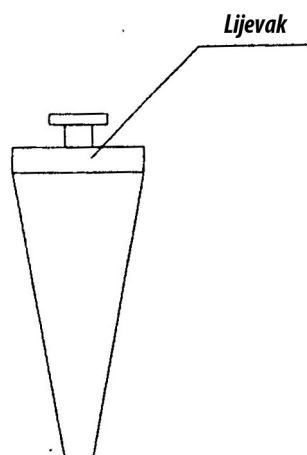
U novom stroju nema niti ulja niti goriva.

Otvorite pokrov spremnika za gorivo i dodajte čisti benzin. Pogledajte sliku br. 4.



Slika br. 4

Punite do 10 – 15 mm od vrha spremnika.
Otvorite pokrov i izvadite lijevak. Pogledajte sliku br. 5.



Slika br. 5

Koriste se ulja 10W-30 i 5W-30. Ne punite do kraja, neka ostane barem 10 – 15 mm do vrha spremnika za gorivo.
6.4 Pogledajte dio "startanje stroja" u vezi instrukcija za dodavanje goriva.

III SIGURNOSNE MJERE

Provjerite da li je plastični pokrov na gornjem spremniku zatvoren kada je sjeckalica u pogonu. Komadići koji lete mogu biti vrlo opasni.

Nikada ne gurajte materijal rukama ili metalnom komadom, najbolje je da materijal u spremnik gurate drvenim štapom.

Uvijek nosite sigurnosne naočale i radne rukavice cijelo vrijeme dok stroj radi.

Grane za sjeckanke se stavljaju u žlijeb koji se nalazi sa strane.

Velike grane ulaze u spremnik relativno sporo a grane koje su veće od žutog prstena na spremniku se ne mogu stavljati u stroj.

Prvo zaustavite stroj, otvorite mala vrata na ispusnom otvoru, otvorite zasun prije čišćenja mašine, ukoliko je to potrebno.

Koristite drveni štap umjesto metalnog oruđa ili ruku.

Molimo da provjerite dali postoji možda neuobičajena buka ili trešenje stroja. Ukoliko da, molimo da odmah isključite stroj i rješite problem.

Nikada ne ostavljajte stroj bez nadzora.

Isključite stroj prije nego što ga počnete pregledavati ili transportirati.

Nikada ne stavljajte ništa na pokrov spremnika da nešto nebi upalo u stroj.

Provjerite da li je otvor na cijevi sjeckalice uvijek zatvoren, čak i kada ne radi, jer bi se moglo desiti da djeca stavljaju ruke u nju.

Kod pomicanja stroja, čvrsto držite ručku s obje ruke. jednom nogom stanite na osovinu stražnjeg kotača, podignite prednji dio stroja, idite polako naprijed, nazad ili se okrećite.

IV PRIPREMA

Stavite stroj na sigurnu ravnu površinu.

Neka u radnoj okolini ne bude drugih predmeta.

Provjerite da li u stroju ima dovoljno benzina i ulja. U novom stroju nema niti benzina niti ulja. Provjerite da li su stavljeni ulje i čisti benzin u stroj, prije nego ga se stavi u pogon.

Provjerite da li je stroj u dobrom stanju, provjerite sve vijke i matice, da li su stegnuti prema specifikaciji.

Nosite radnu odjeću, naočale, zaštitu za uši, sigurnosne rukavice i s radnu kapu.

Provjerite da li je stroj u ispravnom stanju za rad, nakon što ste ga pustili u pogon.

V. STARTANJE STROJA

U novom stroju nema ulja niti benzina. Provjerite da li su stavljeni ulje i benzin.

Provjerite da spremnik nije napunjen gorivom i uljem do samog vrha, potrebno je 15 mm prostora do vrha, kako bi se izbjeglo prolijevanje i omogućila ekspanzija goriva.

Ne dodavajte gorivo u blizini vatre ili bilo kojeg zapaljivog izvora. Nikada ne pušite dok punite spremnik.

Obrišite gorivo sa površine stroja, prije nego što ga pustite u rad.

Ne dodavajte gorivo dok je stroj u pogonu. Zaustavite stroj i dodavajte gorivo kad se motor ohladi.

Ne dirajte poklopac motora dok je stroj u pogonu jer je temperatura poklopca vrlo visoka i moglo bi doći do opekotina u slučaju dodira.

Molimo pročitajte priručnik o radu motora kako bi dobili više detalja o njemu samom.

VI. SJECKANJE GRANA

Dugačke grane kao grane suncokreta, pšenice, drveća itd. stavljaju se u cijev za sjeckanje koja se nalazi sa strane, a sjeckanje se vrši pomoću rotirajuće oštrice.

Ponekad je potrebno odsjeći grančice koje se nalaze uz glavnu granu, prije nego se ona ubaci u sjeckalicu.

Kratke grančice se mogu gurnuti kroz odjeljak za sjeckanje pomoću druge grane, ali nikada rukama.

Zadnja grana se stavlja unutra pomoću neke vrste alata, kao na primjer drvenog štapa. Nikada ne pokušavajte to učiniti rukama. Nikada ne gurajte rukama male grančice, umjesto toga upotrebjavajte drveni štap.

Ne stavljajte grane deblje od 76 mm. Ukoliko trebate staviti malo deblje grane skinite vanjski zatvarač.

Kada umećete grane znajte da se deblje grane trebaju gurati polakše od onih tankih. Vrlo brzo ćete steći tehniku sjeckanja.

Nemojte dopustiti da se akumulira obrađeni materijal ispod ispusta sjekača, jer može doći do začepjenja. Koristite drveni štap kako bi očistili nakupine.

Ne stavljajte lice blizu spremnika za punjenje, jer može doći do ozljeđivanja.

Nemojte stajati ispred ispusnog otvora i nikada ne pokušavajte otvoriti vrata izlaznog otvora dok je stroj u radu.

Kada ste završili sa sjeckanjem, stavite pokrov na ulazni otvor sa strane.

VII. SJECKANJE LIŠĆA I TRAVE

Lišće i sličan materijal se dosta teško umeće u spremnik.

Ne otvarajte plastični pokrov kad dodajete novi materijal. Upotrebjavajte drveni štap da ga ugurate – nikako ruke.

Lice i tijelo držite dalje od spremnika kako bi izbjegli udarac bilo kakvog materijala.

Ispusni prostor se lako začepi ako je materijal mokar ili ljepljiv. Uvijek zaustavite stroj prije nego započnete čišćenje nakupina uz pomoć drvenog štapa. Nikada to nemojte činiti rukama ili nogama.

Nikada ne pokušavajte čistiti ako je stroj u pogonu.

Ukoliko imate druge biljke u vašem vrtu, obrađeni materijal se može iskoristiti kao organsko gnojivo kako slijedi:

Stavite ispusni otvor uz zid, veću dasku ili neku drugu prepreku. Otvorite ispusna vratašca i odstranite zaštitu kako bi omogućili da se istovari na hrpu obrađeni odnosno isjeckani materijal. Pomoću grablji ili nekog sličnog alata za vrt ubacite taj materijal ponovno u sjeckalicu, sve dok se ne dobije konzistencija/gustoća koju vi želite. Neka oko mjesta gdje se vrši pražnjenje ne bude nikoga dok je stroj u radu. Stavite zaštitu natrag na mjesto i zatvorite vrata na ispusnom otvoru nakon što je sjeckanje završeno.

VIII. NAOŠTRAVANJE OŠTRICE

Oštrica za rezanje je načinjena od specijalnog materijala i vrlo je oštra nakon toplinske obrade. Nakon što se upotrebljava neko vrijeme može utupati.

Kako ocijeniti da je oštrica tupa? Kada zvuk koji se javlja kod sjeckanja postane vrlo jednoličan, a remen klizi i onda kada nije otpušten, kada se punjenje vrši vrlo sporo. U ovim slučajevima molimo izvadite oštricu i provjerite da li je tupa.

Isključite stroj prije nego što vadite oštricu.

- Skinite ploču koja pokriva oštricu
- Otvorite mali izlaz na ispustu
- Skinite zaštitu na ispustu

Uz navučene zaštitne rukavice okrenite oštricu na pravi položaj

Skinite vijke koji se nalaze na dva dijela oštrice

Izbrusite oštricu

- Ako na oštrici postoji oštećenje od udarca metalnog predmeta ili kamena ili nekog drugog tvrdog predmeta, molimo da prvo izbrusite taj dio.

- Kod oštrenja nastojte da boja oštrice i emajla ostane nepromijenjena
- Ako prejako brusite, može doći do puknuća.
- Brušenje se treba vršiti pod kutem od 45 – 40 stupnjeva
- Dva dijela oštrice trebaju zadržati istu težinu. Ukoliko to nije slučaj, doći će do trešnje u toku rada.

Stavite oštricu nazad na mjesto s kojeg ste je skinuli i pritegnite maticama.

Vratite natrag ploču koja pokriva oštricu.

Vratite natrag zaštitu na izlazu

Zatvorite izlaz na ispusnom otvoru.

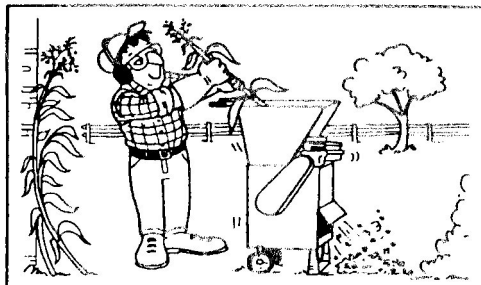
VIII. PODEŠAVANJE REMENA

Ispod pokrova remena nalazi se "V" remen koji prenosi energiju od motora do oštrice. Remen će olabaviti i proklizavati nakon što stroj neko vrijeme upotrebjavamo. Zbog toga je potrebno podesiti napetost. Napetost se podešava pomoću zateznog kotačića.

Zaustavite stroj, skinite 3 matice M8 i pokrov remena.

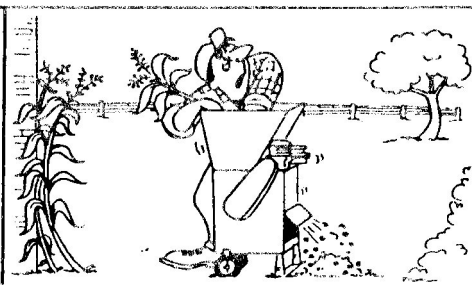
Olabavite dvije M8 matice na zateznom kotačiću, pomičite zatezni kotačić kako bi provjerili da je "V" remen zategnut nakon toga pritegnite dvije matice M8.

Ispravno

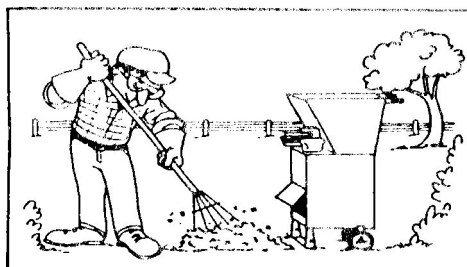


Držite se stražnje strane stroja, nosite naočale i rukavice

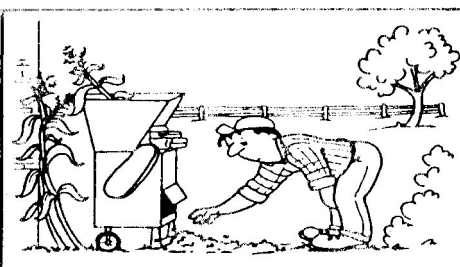
Krivo



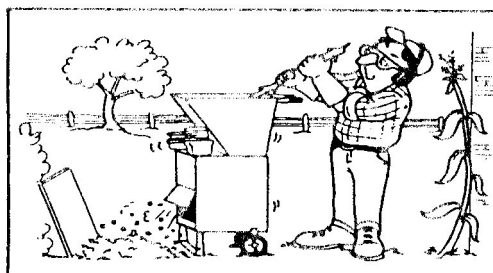
Ne stavljajte ruke u spremnik i ne zavirujte u njega.



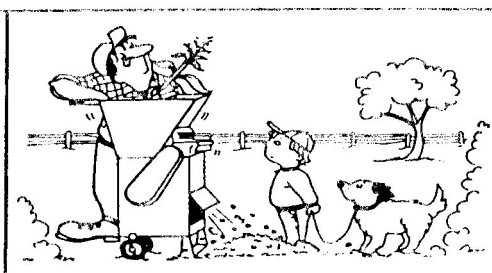
Očistite ispusni materijal oko stroja pomoću grablji ili nekog drugog alata s dugom ručkom



Ne čistite ispusni otvor rukama. Nikada ne budite u blizini ispusnog otvora



Upotrebljavajte štap, nikada ruke, ukoliko dođe do začepjenja. Neka se ljudi ne približavaju stroju dok radi, a isjeckani materijal ispraznite u mjesto za kompost



Ne dozvolite djeci, životnijama ni odraslim osobama da se nalaze u blizini dok stroj radi.